

Nowe rozwiązania:  
Większa przepustowość  
Ruszt 138 x138 mm

Nieograniczona przyjemność  
pod prysznicem

Zasyfonowanie wodne

Zamknięcie antyzapachowe Primus:  
Stop zapachom nawet bez wody w  
zasyfonowaniu

Teraz jako standard:  
Rama ze stali szlachetnej

## HL SERIA 60 PLUS

Wpusty podłogowe dla dużych odpływów

Wykonanie standardowe: Zasyfonowanie wodne  
Wykonanie PRIMUS: Stop zapachom nawet bez wody  
w zasyfonowaniu

- Rozwiązania do łazienek pod prysznic jak i do różnych obiektów
- Szczególnie duża przepustowość: 1 - 1,4 l/s
- System Klick-Klack dla bezpiecznego zamknięcia rusztu

SIFONE

HL®

ABLÄUFE

## HL seria 60 Plus: Nieograniczona przyjemność pod prysznicem

Każdy wodospad bez względu na swoją wielkość potrzebuje odpływu. Podobnie w prysznicach o dużych wydatkach wody muszą znajdować się wpusty o dużej wydajności odpływu, którymi są wpusty podłogowe firmy „HL” z nowej serii HL60Plus. Dlatego nowa seria HL60 Plus została stworzona specjalnie dla zastosowania w łaźniach hal sportowych, saun i basenów.

Powiększony ruszt odpływu o wymiarach 138x138 mm i dodatkowe szczeliny w ruszcie zwiększają wielkość

przepływu. Standardowo rama dla całej serii zrobiona jest ze stali szlachetnej w klasie obciążenia K3 (300kg). Wpusty pionowe posiadają odpływ DN50/75/110 a poziome DN50/75. Wpust poziomy posiada bardzo małą wysokość zabudowy: tylko 105mm. Korpusy wpustów wykonane są z PE i dlatego łączenie z rurami odbywa się na wcisk lub zgrzew.

Dla instalacji wymagających odprowadzenia dużej ilości wody polecamy odpływy HL 5100 lub 3100 o wydajności 1,4 l/sek.

Wariant HL 5100Pr lub 3100Pr to rozwiązanie dzięki któremu nieprzyjemne zapachy nie wydostają się z instalacji nawet przy suchym syfonie. Uzupełnianie słupa wody jest w tym momencie zbyteczne.

Wszystkie wpusty posiadają dodatkowe zabezpieczenie zapobiegające odkształceniu ramy wpustu podczas zabudowy.

### HL5100

Wpust podłogowy z zasyfonowaniem wodnym  
Odpływ poziomy DN 50/75  
Przepustowość: 1 l/sek

Nowe zabezpieczenie montażowe:  
Bezproblemowy montaż kołnierza dociskowego z izolacją

Nowa wielkość:  
ruszt ze stali szlachetnej  
138 x 138 mm

Rama ze stali szlachetnej

Wysokość korpusu wpustu 105 mm

System Klick-Klack:  
ruszt zatrzaskuje się w ramie, do otwarcia dla konserwacji

Nadstawka regulowana

Jeden odpływ dwie średnice DN 50/75

### HL5100Pr

Wpust podłogowy z zamknięciem antyzapachowym PRIMUS: stop zapachom nawet bez wody w zasyfonowaniu  
Odpływ poziomy DN 50/75  
Przepustowość: 0,8 l/sek

### HL3100

Wpust podłogowy z zasyfonowaniem wodnym  
Odpływ pionowy DN 50/75/110  
Przepustowość:  
DN 50 1,25 l/sek  
DN 75/110 1,4 l/sek

Standardowe zasyfonowanie wodne: Wysokość słupa wody 50 mm

Jeden odpływ trzy średnice DN 50/75/110

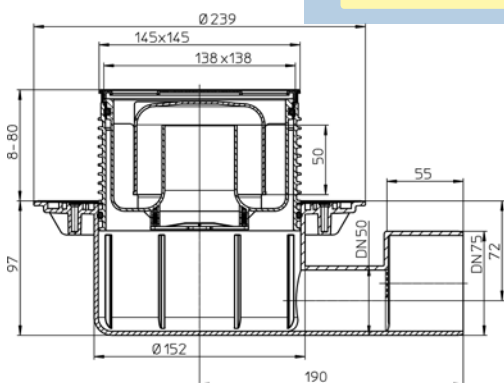
Wyciągane zasyfonowanie wodne

Zamknięcie antyzapachowe Primus: stop zapachom nawet bez wody w zasyfonowaniu

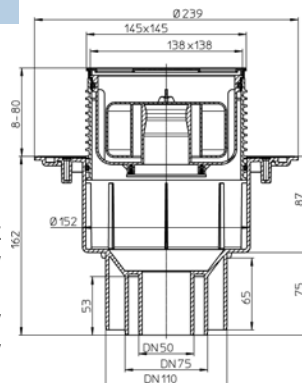
Korpus PE: łączenie na wcisk lub zgrzew

### HL3100Pr

Wpust podłogowy z zamknięciem antyzapachowym PRIMUS: stop zapachom nawet bez wody w zasyfonowaniu  
Odpływ pionowy DN 50/75/110  
Przepustowość:  
DN 50 0,8 l/sek  
DN 75/110 0,8 l/sek



Nowe funkcjonalne zabezpieczenie montażowe HL przy montażu, przez swój kształt gwarantuje dopasowane zagłębienie w wylewce pod zestaw izolacyjny. Zabezpieczenie HL nie wystaje ponad powierzchnię wylewki. Poprzez swój kształt ochrona montażowa umożliwia dogodny montaż zestawu izolacyjnego, dzięki czemu kołnierz jest posadowiony równo z wylewką, tworząc równą powierzchnię pod ułożenie terakoty.



**Marcin Biziorek**

**HL Hutterer & Lechner GmbH**

**Biuro techniczne**

41-100 Siemianowice Śl. ul. Krucza 3/4  
tel/fax 032 209 43 46, kom. 0602469602  
email mbiziorek@op.pl

Do nabycia w:

**Biuro informacyjne:**

**Cezary Rycak**

PL 01-905 Warszawa, Renesansowa 21/62  
Tel/Fax: +48 22 663 14 17  
Mobil: +48 (0) 602 300 092  
E-mail: rycak@onet.pl